



Применение конденсационных котлов с коэффициентом использования энергии 109% особенно актуально в системах с низкими температурными режимами. Новое поколение конденсационных котлов позволяет снизить затраты на отопление на 30-35%, а так же уменьшить долю выброса оксидов азота и углерода в окружающую среду на 80-90% по сравнению с традиционными газовыми котлами.



Газовый настенный конденсационный котел

Condens 5000 W

Описание

- Газовый настенный конденсационный котел для отопления
- Высокая эффективность 110% благодаря использованию конденсационной технологии
- Газовая арматура с модуляцией, обеспечивающая постоянное соотношение газовой смеси
- Постоянно модулируемая мощность для системы отопления и нагрева бака ГВС
- При подключении по каскадной схеме возможно получение до 400 кВт с 1 м²
- Идеально подходит для поддержки больших гелиотермических систем Bosch
- Оснащен модулем управления и диагностики неисправностей с подключением BB-BUS
- Возможность эксплуатации без поддержания минимального объемного потока Flow Plus
- Предварительно собранные каскадные блоки облегчают процесс инсталляции
- Контроль оборотов вентилятора для подключения к каскадным дымоходам с обратными клапанами

Назначение

Предназначен для отопления помещения и приготовления горячей воды (при подключении бойлера косвенного нагрева) для коттеджей и других зданий площадью до 4000 м² (при объединении в каскад)

Техническое оснащение

Керамическая плоскопламенная горелка с предварительным смешиванием и модуляцией в диапазоне 20-100%

Теплообменник из Al-Mg-Si сплава оптимизированной формы обеспечивает равномерное и эффективное поглощение тепла

Возможность эксплуатации без поддержания минимального объемного потока Flow Plus

Ионизационный электрод контроля пламени

Устройство контроля тяги с автоматическим отключением котла

Ограничитель температуры защищающий теплообменник от перегрева

Отвод продуктов сгорания и подача воздуха для горения через коаксиальные дымоходы Ø100/150 или Ø110/160

Котлы поставляются без насосной группы и группы безопасности

Модель	Артикул	Цена
ZBR 70-3 BOSCH	7 736 701 027	3130 EUR
ZBR 100-3 BOSCH	7 736 701 028	3590 EUR

Принадлежности:	Страница
Монтажные рамы с гидравлическими и газовым коллекторами, гидрострелкой	48
Насосные группы	48
Системы каскадного дымоудаления	60

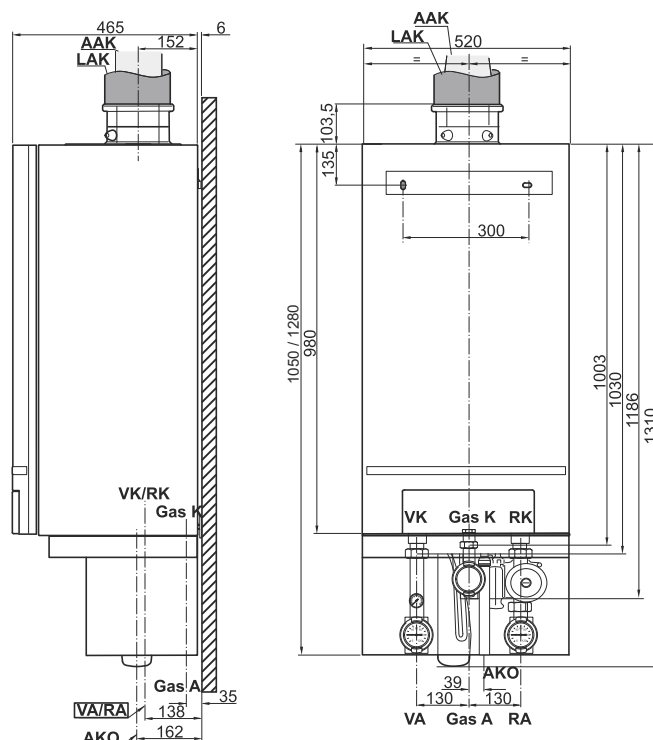
Регуляторы температуры	Артикул	Цена
CR 10 По комнатной температуре / дистанционное управление CW 400	7 738 111 012	65 EUR
CR 50 Управление по комнатной температуре	7 738 111 022	цена по запросу
CR 100 По комнатной температуре / дистанционное управление CW 400	7 738 111 059	110 EUR
CW 100 Управление по уличной температуре	7 738 111 043	120 EUR
CW 400 Управление по уличной температуре	7 738 111 077	210 EUR

**BOSCH**

Газовые настенные конденсационные котлы

4

	ZBR 70-3	ZBR 100-3
Номинальная тепловая мощность, кВт		
по горячей воде	13,0 - 62,6	19,0 - 94,5
по отоплению	14,3 - 69,5	20,8 - 99,5
Номинальная тепловая нагрузка, кВт		
по горячей воде	13,3 - 64,3	19,3 - 96,5
по отоплению	13,3 - 64,3	19,3 - 96,5
Параметры газа		
Расход природного газа при максимальной мощности, м ³ /час	6,81	10,24
Расход сжиженного газа при максимальной мощности, м ³ /час	2,48	3,76
Допустимое давление природного газа, мбар	17 - 25	17 - 25
Допустимое давление сжиженного газа (пропан G31), мбар	42,5 - 57,5	42,5 - 57,5
Расширительный бак		
Общий объем, л	5	5
Система отопления		
Температура, °C	30 - 90	30 - 90
Максимальное допустимое давление, бар	4	4
Приготовление горячей расходной воды		
Температура, °C	—	—
Максимальное давление воды, бар	—	—
Максимальная производительность, л/мин	—	—
Минимальное рабочее давление воды, бар	—	—
Параметры дымовых газов		
Массовый поток дымовых газов при максимальной мощности, кг/ч	107,28	157,68
Температура на выходе из котла, °C	62	68
Необходимая тяга, мбар	0,03	0,03
Диаметр дымовой трубы, мм	100/150	100/150
Габаритные размеры		
Габаритные размеры ВxШxГ, мм	980x520x465	980x520x465
Вес (без упаковки), кг	70	70





Газовый настенный конденсационный котел

Condens 5000 W

Описание

- Газовый настенный конденсационный котел для отопления
- Высокая эффективность 110% благодаря использованию конденсационной технологии
- Газовая арматура с модуляцией, обеспечивающая постоянное соотношение газовой смеси
- Постоянно модулируемая мощность для системы отопления и нагрева бака ГВС
- При подключении по каскадной схеме возможно получение до 400 кВт с 1 м²
- Идеально подходит для поддержки больших гелиотермических систем Bosch
- Оснащен модулем управления BC15 совместимым с Fx-регуляторами и IxM-модулями
- Возможность эксплуатации без поддержания минимального объемного потока Flow Plus
- Предварительно собранные каскадные блоки облегчают процесс инсталляции

Назначение

Предназначен для отопления помещения и приготовления горячей воды (при подключении бойлера косвенного нагрева) для коттеджей и других зданий площадью до 4000 м² (при объединении в каскад)

Техническое оснащение

Керамическая плоскопламенная горелка с предварительным смешиванием и модуляцией в диапазоне 20-100%

Теплообменник из Al-Mg-Si сплава оптимизированной формы обеспечивает равномерное и эффективное поглощение тепла

Возможность эксплуатации без поддержания минимального объемного потока Flow Plus

Ионизационный электрод контроля пламени

Устройство контроля тяги с автоматическим отключением котла

Ограничитель температуры защищающий теплообменник от перегрева

Отвод продуктов сгорания и подача воздуха для горения через коаксиальные дымоходы Ø100/150 или Ø110/160

Управление Fx-регуляторами и IxM-модулями на базе Heatronic 3

Котлы поставляются без насосной группы и группы безопасности

Модель	Артикул	Цена
ZBR 65-2 BOSCH	7 746 901 640	3800 EUR
ZBR 98-2 BOSCH	7 746 901 644	4500 EUR

Принадлежности:	Страница
Монтажные рамы с гидравлическими и газовым коллекторами, гидрострелкой	77
Насосные группы	77
Системы каскадного дымоудаления	104

Регуляторы температуры	Артикул	Цена
FR 100 Управление по комнатной температуре	7 719 003 503	126 EUR
FR 110 Управление по комнатной температуре	7 719 003 505	143 EUR
FW 100 Управление по уличной температуре	7 719 003 507	156 EUR
FW 200 Управление по уличной температуре	7 719 003 509	290 EUR

**BOSCH**

Газовые настенные конденсационные котлы

4

	ZBR 65-2	ZBR 98-2
Номинальная тепловая мощность, кВт		
по горячей воде	14,2 - 60,4	18,6 - 92,1
по отоплению	15,6 - 65	20,5 - 98
Номинальная тепловая нагрузка, кВт		
по горячей воде	14,6 - 62	19,3 - 95
по отоплению	14,6 - 62	19,3 - 95
Параметры газа		
Расход природного газа при максимальной мощности, м ³ /час	6,52	9,85
Расход сжиженного газа при максимальной мощности, кг/час	—	—
Допустимое давление природного газа, мбар	13	13
Допустимое давление сжиженного газа (бутан/пропан), мбар	—	—
Расширительный бак		
Общий объем, л	5	5
Система отопления		
Температура, °C	30 - 90	30 - 90
Максимальное допустимое давление, бар	3	3
Приготовление горячей расходной воды		
Температура, °C	—	—
Максимальное давление воды, бар	—	—
Максимальная производительность, л/мин	—	—
Минимальное рабочее давление воды, бар	—	—
Параметры дымовых газов		
Массовый поток дымовых газов при максимальной мощности, кг/ч	100,4	152
Температура на выходе из котла, °C	66	75
Необходимая тяга, мбар	0,03	0,03
Диаметр дымовой трубы, мм	100/150	100/150
Габаритные размеры		
Габаритные размеры ВxШxГ, мм	980x520x465	980x520x465
Вес (без упаковки), кг	71	71

